

public spaces



copernico

DEKO 

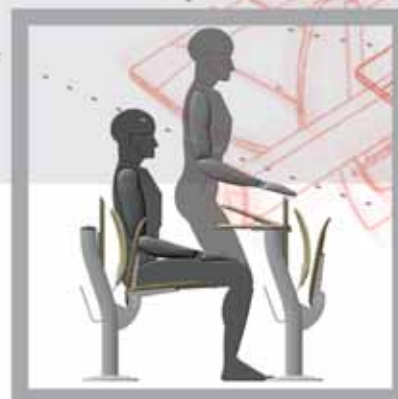


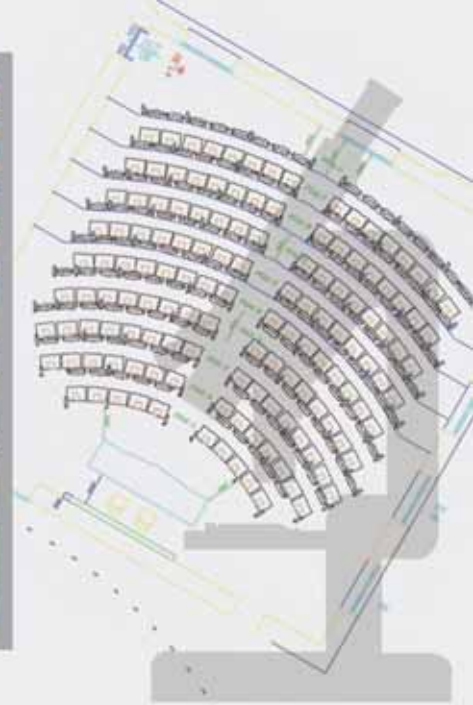
copernico

Design: Arch. Paolo Scagnellato e Angelo Pinaffo.

Copernico è un sistema monoblocco di sedute e banchi di scrittura per Aule Universitarie, Sale Conferenza e di Formazione in genere. La progettazione è stata realizzata secondo le norme europee dimensionali EN 1729 per Educational Institutions ed i prodotti sono testati per robustezza e sicurezza secondo le severissime norme UNI/EN 12727. Tutte le fasi di lavorazione e assistenza sono eseguite secondo il Sistema di qualità certificato Vision 2000 – ISO 9001:2000. Ampia scelta di finiture di sedile e schienale in faggio verniciato naturale, tinto all'anilina o rivestito in tessuti a scelta. Le parti metalliche, verniciate color alluminio RAL 9006, sono in acciaio ad alta resistenza e garantiscono una lunga durata nel tempo. Tutte le parti in legno e laminato vengono fornite in conformità alle normative vigenti di sicurezza antiincendio (prezzi opzionali).

Designed for universities, conference halls and training rooms, Copernico is a mono-bloc system, unitizing the seat and writing surfaces on the same structure. Its dimensions strictly conform to the EN Standard 1729 for Educational Institutions. Its construction meets and exceeds the strength and safety tests set forth in UNI/EN Standard 12727. All manufacturing strictly adheres to the Certified Quality System Vision 2000 – ISO 9001:2000. The seat and backrest can be specified in natural or aniline-dyed beechwood or are available fully upholstered. The steel frame is standard in RAL 9006 aluminium coloured, epoxy powder coat. This scratch resistant surface ensures a long and attractive life. All wood and laminate components can be specified with special fire retardant to comply with any fire codes worldwide.





tutto ruota intorno all'uomo



Copernic est un système monobloc siège/pupitre pour les amphithéâtres, les universités, les salles de conférence et formation en général. Il est conforme aux normes dimensionnelles EN 1729 et de sécurité UNI/EN 12727. Les études ont été menées selon les règles de qualité certifiées Vision 2000 - ISO 2001 : 2000. Les parties métalliques sont en acier haute résistance laqué dans le coloris Ral 9006. L'assise et le dossier sont disponibles en hêtre naturel verni ou teinté ou avec rembourrage en tissu dans les gammes proposées. Les parties en bois et en stratifié sont conformes au classement au feu.

Diseñado para Universidades, salas de conferencias y salas de formación en general, Copernic es un sistema mono-bloque con el asiento y sobre de escritura integrados en la misma estructura. Sus dimensiones cumplen estrictamente la normativa EN Standard 1729 para Centro de Enseñanza. Su construcción reúne y excede los test de dureza y seguridad de la UNI /EN Standard 12727. Todas las fases de diseño y producción se han realizado bajo el sistema de calidad ISO 9001:2000. El asiento y el respaldo pueden ser fabricados en contrachapado de haya natural o coloreada con anilina o totalmente tapizados. Las partes metálicas se protegerán con pintura de epoxi polvo anti-rayaduras RAL 9006 (color aluminio) lo que garantiza una larga duración del producto. Los componentes en madera y estratificados pueden suministrarse con retardantes al fuego (bajo pedido y con incremento).

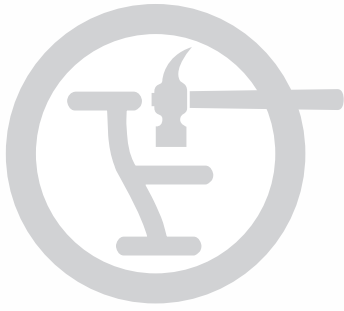




Il sistema integrato sedile-banco permette di ottimizzare l'uso degli spazi soprattutto nella versione con piano di scrittura ribaltabile con meccanismo centrale anti-panico autofrenante di grande affidabilità. L'interasse minimo interfila è di 80 cm. senza cestello, 85cm. con cestello, il passo standard è di cm. 51 ma l'asse variabile della seduta e del piano consentono di aumentare tale misura anche nelle versioni in curva (raggio minimo 9 mt) e con piano ribaltabile.

Due versioni di piani ribaltabili standard: mm.480 x 350 di profondità in MDF co-stampato in PVC colore faggio oppure mm. 480 x 300 in laminato HPL colore grigio chiaro. Accessori disponibili: frontale in lamiera forata, cestello portaoggetti in filo di acciaio, piede in appoggio quando non è richiesto il fissaggio.





Le concept monobloc siège/pupitre permet d'optimiser les espaces surtout dans la version du pupitre rabattable avec son mécanisme central anti-panique auto-freinant. La distance minimum requise entre les rangées est de 80 cm dans la version de base et de 85 cm dans la version porte-documents. L'entraxe standard entre sièges est de 51 cms. L'axe variable des sièges et des pupitres permet d'augmenter l'entraxe, également en implantation courbe (rayon minimum 9mètres) - pupitre rabattable. Les pupitres sont proposés en 2 versions : - tablette Prof. 350 x L.480mm en MDF revêtu de PVC aspect hêtre naturel. - tablette Prof.300 x L.480mm en laminé HPL coloris gris. Le programme est complété d'accessoires : panneau de façade en tôle perforée, porte-document en fil d'acier, pied anti-basculant pour une pose libre au sol.

La integración de pupitre y silla optimiza el espacio particularmente cuando el sobre es abatible con mecanismo central antipánico, con freno y gran fiabilidad. La distancia mínima entre filas sin portadocumentos es de 80 cm y de 85 cm con portadocumentos. La separación entre ejes standard es de 51 cm. La posibilidad de modificar la separación entre ejes tanto de asiento como de los sobre de escritura, permite obtener distribuciones óptimas sobre todo en las salas en curva con sobre abatible (radio mínimo 9 m) Están disponibles dos versiones de sobres de escritura: DM con recubrimiento en PVC de color haya de 35 cm de profundidad, postformado de alta presión de 30 cm de profundidad, color gris. Accesorios disponibles: Faldón de chapa perforada, portadocumentos de varilla de acero, pie antivuelco, para no anclar al suelo.



COPERNICO

The integration of desk and chair optimizes space particularly when specified with the tip-up top. The tops feature an extremely reliable self-braking, anti-panic folding mechanism. Generally, Copernico can be installed with as little as 80 cm (31 1/2") distance between the rows without bookrack, and 85 cm (33 1/2") with bookrack. The standard distance between positions is 51 cm (20") but it can be changed in both straight and curved (min. radii 9m or 30') beam versions. The radii of sequential curved rows can be specified individually, allowing optimum use of the room and placement of positions. Two versions of writing surfaces are available: beech-wood colored PVC in a 350 mm (13 3/4") depth or grey high pressure laminate in a 300mm (11 3/4") depth. Available options: perforated sheet steel modesty panel, steel wire bookrack, freestanding foot.



copernico

La versione con piani di scrittura fissi in laminato postformato colore grigio oltre agli accessori della versione ribaltabile ha la possibilità di cablare i posti che possono essere dotati di presa RJ45 per l'ingresso in rete, presa di alimentazione a 220 volts via cavi schermati inseriti in canalina di alluminio .
I banchi sia fissi che ribaltabili possono essere montati su pavimenti inclinati fino a 8° e su gradonate di varie altezze. L'interasse minimo interfila è di 85 cm. senza cestello, 90cm. con cestello. I piani sono disponibili con profondità 300 mm. o 400mm., raccomandati nella versione cablata.



This fixed-top version features post-formed laminate in a standard grey. It has the same accessories as the previous one with the addition of the wiring option. Each position can be equipped with RJ45 plugs, 220V or 120V power supply within the aluminium tube. Safety shielding separates data and power. Both fixed and tip-up writing surface can be installed on a sloped floor to a maximum of 8°, or on steps of any height. The minimum distance between the rows is 85 cm (33¹/₂") without bookrack and 90 cm (35¹/₂") with bookrack. The writing surfaces are available 300 mm (11³/₄") or 400 mm (15³/₄") depth (suggested for the wiring option).

Dans la version du pupitre fixe, l'installation d'une goulotte permet la distribution des fluides et la mise en place de boîtiers techniques (courant fort, courant faible et informatique). Les pupitres peuvent être installés sur sol plat ou en pente (jusqu'à 8°), sur gradins de différentes hauteurs. La distance minimum requise entre rangées est de 85 cms en version de base et de 90cms avec porte-documents. Les pupitres ont une profondeur de 300mm ou de 400mm en version pré-cablée.



La versión con sobre fijo postformado es en gris standard. Tiene los mismos accesorios que la versión anterior añadiendo la opción de instalación electrónica. Cada plaza puede ser equipada con conexiones informáticas y para ordenadores portátiles. Posibilidad de canalización de aluminio con separación entre datos y potencia. Tanto el sobre de trabajo fijo como abatible puede ser instalado en suelos inclinados hasta un máximo de 8° o en gradas de cualquier altura. En estos casos, la distancia mínima entre filas es de 85 cm con portadocumento y de 90 cm con portadocumento. El sobre de escritura puede ser de entre 30 a 40 cm de profundidad. Este último se recomienda cuando hay conexiones.





In questa pagina sono rappresentate due realizzazioni con caratteristiche diverse:

Politecnico di Milano con installazione in piano a file diritte. Piano di scrittura ribaltabile e cestelli.

Aula Magna della Facoltà di Medicina Legale – Università di Bologna – su gradonata in file curve con asse variabile e faggio tinto color ciliegio. Copernico è già stata installata in diversi Paesi Esteri grazie al suo design, comfort e robustezza.



On this page, two projects are shown with different features:

- Milan Polytechnic: straight rows installed on a flat floor with tip-up tops and bookracks.

- The Great Hall of Bologna University: curved rows on various radii and steps, cherry coloured beech-wood.

Because of its unique design, comfort and durability, Copernico has already been installed in many different countries.



CO



Ces pages montrent deux implantations différentes :

- Polytechnique de Milan : sol plat, rangées droites, pupitres rabattables et portes-documents.

- Salle de la faculté de médecine légale de l'Université de Bologna : installation sur gradins, rangées courbes avec entraxe variable, finition bois teinté cerisier.

Grâce à son design, son confort et sa robustesse, Copernico est déjà installé dans plusieurs réalisations en Europe.

En esta pagina, dos diferentes proyectos con diferentes acabados:

Milán Universidad Politécnica: filas rectas instaladas en suelo plano con sobres de escritura abatibles y portadocumentos. Universidad de Bologna:- Instalación con filas en curva sobre grada y separación entre ejes, variable. Copérnico ha sido instalado en diversos países por su diseño, confort y robustez.



pernico



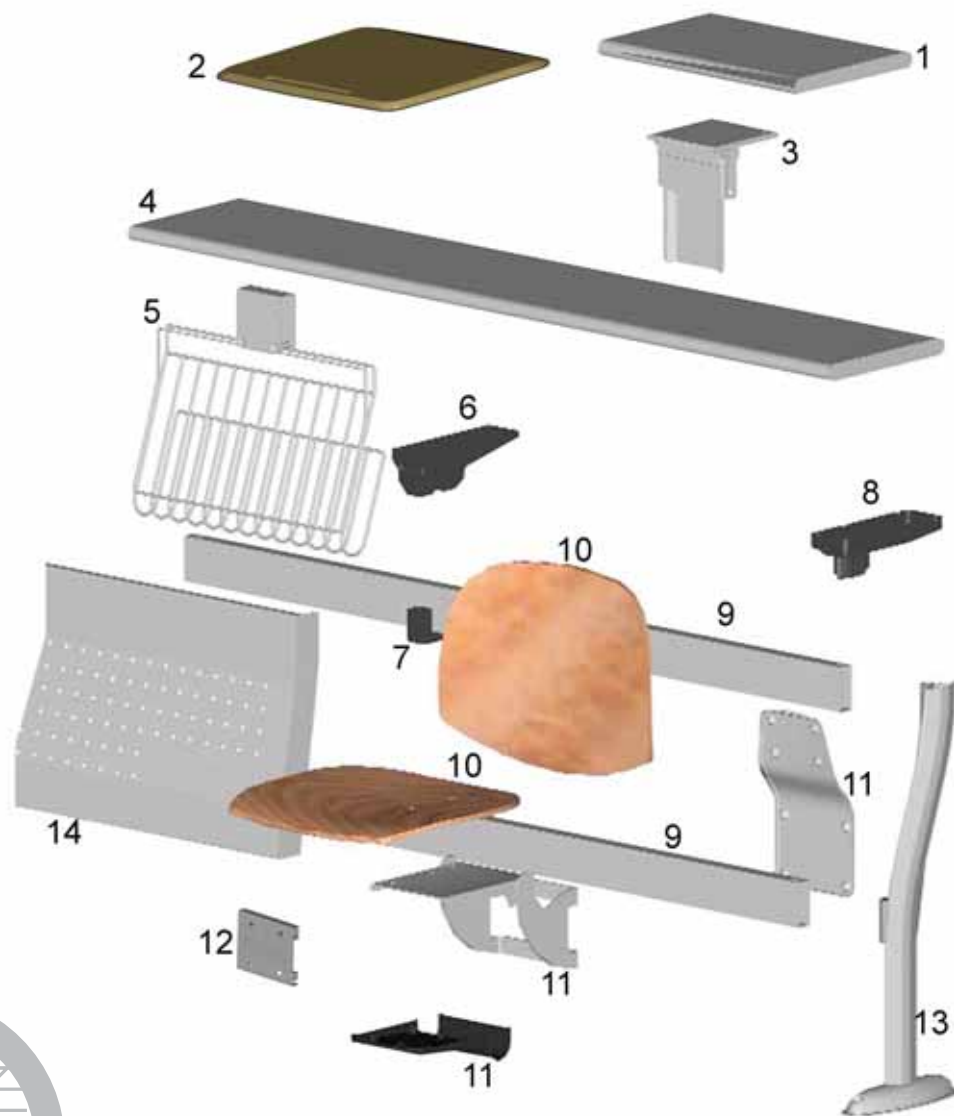
REFERENZE COPERNICO

Italia

- UNIVERSITA' DI PAVIA
- UNIVERSITA' DI SIENA
- UNIVERSITA' DI BOLOGNA-FAC.MED.LEG.
- POLITECNICO DI MILANO
- UNIVERSITA' DI FOGGIA -LUCERA(FG)

Estero

- FACHHOSCHULE - LUBECCA - GERMANIA
- OHIO UNIVERSITY - OHIO - USA
- LYCEE CONDORSET - ST. QUENTIN FRANCE
- UTBM - BELFORT - FRANCE
- UN. POLITECNICA DE CATALUNIA BARCELONA - SPAGNA
- UN. NACIONAL DE EDUCACION A DISTANCIA - ECHE - SPAGNA



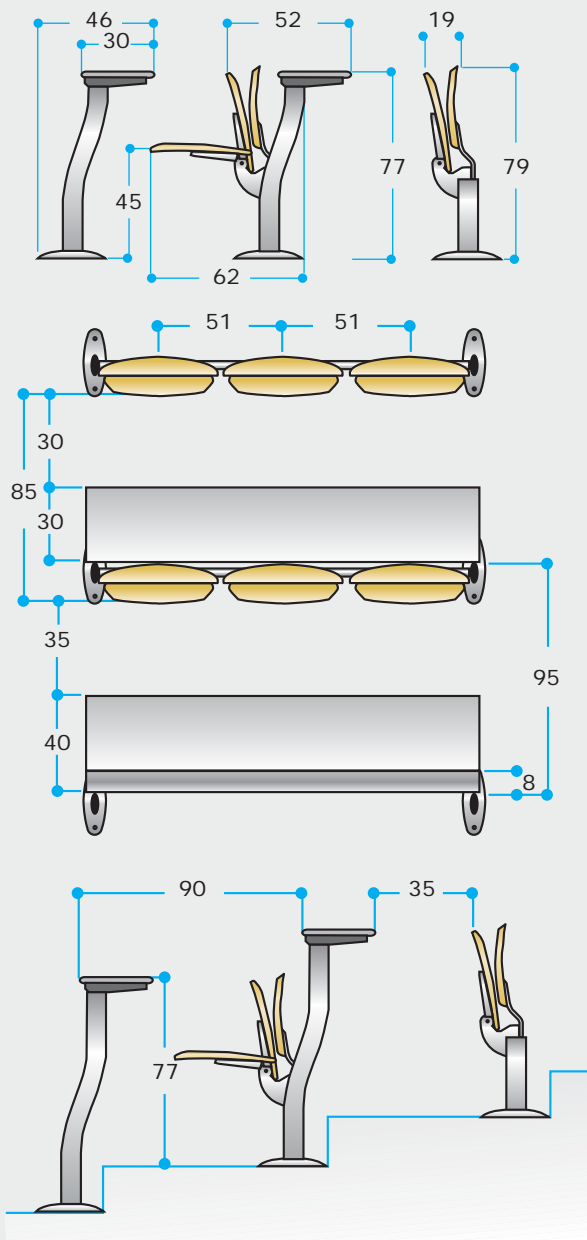
SCHEDA TECNICA

- 1) Piano in truciolare spessore 30 mm-profondità 300 mm.- finitura in laminato HPL ignifugo classe 1 di 0,7 mm. colore grigio.
- 2) Piano in MDF costampato in PVC con profilo in gomma - mm. 480 x 350 - colore faggio
- 3) Meccanismo di ribaltamento anti-panico del tavolino in acciaio stampato di 3mm. di spessore verniciato a polvere con particolare di battuta in nylon 6/6 e guide in PVC anti-urto.
- 4) Piano di scrittura in truciolare spess. 30 mm., profondità 300 o 400 mm.- laminato HPL ignifugo cl. 1 di colore grigio. Standard a 2 o 3 posti.
- 5) Cestello in filo di acciaio verniciato a polvere colore RAL 9006, può traslare lungo la trave.
- 6) Mensola di supporto del piano fisso, in Nylon 6/6 ad alta resistenza colore nero.
- 7) Cavallo fisso supporti piano in nylon 6/6 colore nero.
- 8) Mensola di supporto terminale da incastrare sulla gamba, in nylon 6/6 colore nero.
- 9) Trave di sostegno in tubolare di acciaio di sezione mm. 80 x 30 x 2 verniciata a polvere colore RAL 9006 alluminio.
- 10) Coppia in multistrato di faggio spess. 10/11 m.- verniciatura naturale o tinta all'anilina, anche rivestita con tessuto o pelle.
- 11) Meccanismo di ribaltamento sedile e staffa schienale in lamiera stampata di 3-6 mm. di spessore azionato da molla a torsione in acciaio C72 temprato. Il meccanismo è caratterizzato con copertina in PP.
- 12) Elemento in nylon caricato FDV portadadi per aiutare il montaggio in sala.
- 13) Gamba di sostegno piano e seduta in tubolare di acciaio a sezione ellittica di mm. 76 x 26 x 2 con piede in lamiera stampata di spessore 3mm. saldato a filo in tutto il perimetro.
- 14) Modesty pannel in lamiera forata stampata in 2 versioni, per piano fisso o ribaltabile.

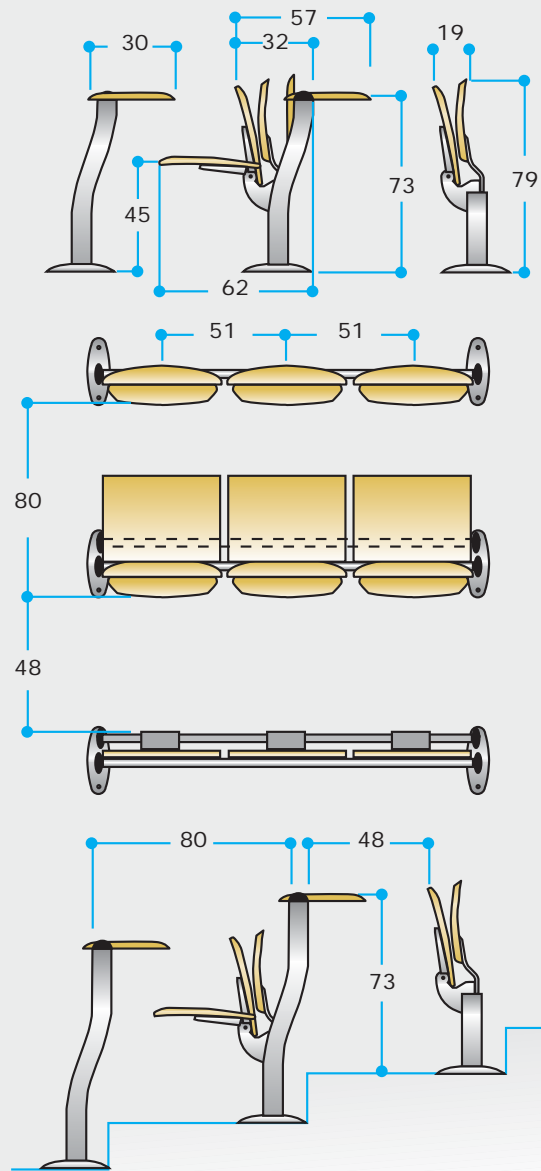
TECHNICAL DESCRIPTION-DIMENSIONS-CERTIFICATES

- 1) Fixed writing ledge made of wood, 300 mm deep x 30 mm thick, (11 3/4" deep x 1 1/8" thick) sheathed in post-formed, fire-retardant laminate, 0,7 mm thick (.03"), in a standard light grey colour.
- 2) Tip-up writing ledge available in two versions: Version 1 is 480 mm wide x 300 mm deep x 30 mm thick wood (18 3/4" x 11 3/4" x 1 3/4") sheathed in postformed laminate, in a standard light grey colour. Version 2 is 480 mm wide x 350 mm deep x 18 mm thick (18 3/4" x 13 3/4" x 3/4") in MDF wood covered with fire-retardant PVC, in a beechwood colour.
- 3) The mechanism for the tip-up writing ledge is stamped steel, 3mm thick, with a black, injected ABS stop mechanism for the tip-up writing ledge.
- 4) High pressure fire-retardant grey laminate 30 mm thick x 300 or 400 mm deep writing surface (1 1/8" x 11 3/4" x 15 3/4"); standard version of 2-3 places
- 5) Round steel rod bookrack, epoxy powder coated in aluminum RAL 9006 colour
- 6) Black 6/6 nylon writing ledge support for the fixed top.
- 7) Black 6/6 nylon U-bolt for the support above.
- 8) Black 6/6 nylon final support to be fixed on the leg.
- 9) Tubular steel with a cross section of 80 x 30 x 2mm (3 1/8" x 1 1/8" x 3/4"), supporting beam epoxy powder coated in RAL 9006.
- 10) 10-11 mm thick (3/8") multi-ply seat and backrest, aniline dyed or natural varnished, with fabric or leather upholstery
- 11) Stamped sheet steel (3 to 6 mm thick or 12 to 4 gauge) tip-up mechanism and support; working by C72 tempered steel torsion spring system
- 12) Chair mechanism cover made of grey Nylon
- 13) Elliptical section steel tube beam (76x26x2 mm or 3" x 1" x .08") with stamped sheet steel 3 mm thick (12 gauge)
- 14) Perforated sheet steel modesty panel in two different versions for fixed and tip-up tops.

3203+3201+3205



3213+3211+3205



Note: Il prodotto può essere disposto su gradonate e in file curve con raggio minimo di curvatura 9 mt. I disegni si riferiscono a banchi senza i cestelli.
 Con cestelli e banco fisso interfila minimo 90 cm
 Con cestelli e banco ribaltabile interfila minimo 85 cm

CARACTERISTIQUES TECHNIQUES.

- 1) Plateau en aggloméré (épaisseur 30mm, profondeur 300mm), finition mélaminé HPL non feu classe 1, coloris gris (épaisseur 0,70mm)
- 2) Plateau en MDF postformé, plaqué PVC couleur hêtre, dimensions: largeur 480 x profondeur 350 mm.
- 3) Mécanisme de basculement anti-panique en acier épaisseur 3mm verni epoxy, support plateau en nylon 6/6 et guides en PVC antichoc.
- 4) Plateau en aggloméré (épaisseur 30mm, profondeur 300 mm ou 400 mm), finition laminé HPL non feu classe 1, coloris gris ; version standard à 2 ou 3 places.
- 5) Porte-document en fil d'acier verni epoxy RAL 9006 ; possibilité de coulissement sur la poutre.
- 6) Pièce de support du pupitre fixe en nylon 6/6 noir à haute résistance
- 7) Etrier de fixation des supports du pupitre en nylon 6/6 noir à haute résistance
- 8) Pièce de support d'extrémité du pupitre en nylon 6/6 noir à haute résistance à fixer à la jambe de piétement.
- 9) Poutre de support en tube d'acier, section 80 x 30 x 20 mm, verni epoxy couleur RAL 9006 aluminium
- 10) Assise/Dossier en multiplis de hêtre, épaisseur 11 mm, verni naturel ou teinté aniline ou avec rembourrage et revêtement tissu ou cuir
- 11) Support métallique de l'assise et du dossier en tôle d'acier épaisseur 3 mm. Mécanisme de basculement de l'assise en acier embouti de 3 mm et 6 mm d'épaisseur actionné par un ressort de torsion en acier C72 trempé. Ce mécanisme est caché par un carter.
- 12) Élément en nylon gris chargé FDV porte écrou.
- 13) Jambe de piétement, soutenant le pupitre et le siège en tube d'acier de 76 x 26 x 2 mm. de section avec platine en acier embouti de 3 mm. d'épaisseur soudé fil sur tout le périmètre.
- 14) Panneau de façade (voile de fond) en tôle d'acier perforée en 2 version pour pupitre fixe ou rabattable.

CARACTERÍSTICAS TÉCNICAS:

- 1) Sobre de escritura fabricado en madera con un espesor de 30 mm, profundidad 30 cm, terminación en estratificado HPL con retardante al fuego, espesor 0.7 mm gris.
- 2) Sobre en DM con recubrimiento en PVC de color haya con cantos de goma, dimensiones 48 x 35 cm
- 3) Mecanismo abatible antipánico en chapa estampada de 3 mm de espesor, pintado con polvo de epoxi. Mecanismos de abatimiento en nylon 6/6 y guías de PVC antichoque.
- 4) Sobre de escritura de 30 mm de espesor, profundidad 30 o 40 cm, estratificado con retardante al fuego; versión standard de 2 o 3 plazas.
- 5) Portadocumentos en varilla de acero pintado en epoxi polvo RAL 9006
- 6) Soporte de pupitre fijo en nylon 6/6 negro de alta resistencia.
- 7) Mecanismo de fijación de soportes del sobre de escritura en Nylon 6/6 negro.
- 8) Soporte en Nylon 6/6 de alta resistencia
- 9) Barra de soporte del asiento y respaldo fabricado en tubo de acero de sección 80 x 30 x 2 mm pintado con polvo de epoxi, RAL 9006, color aluminio
- 10) Asiento y respaldo en contrachapado de haya de 10 - 11 mm de espesor, barnizado natural o pintado a la anilina o tapizado con tejido o cuero
- 11) Elemento de conexión asiento y respaldo en chapa estampada de acero de 3 mm. Mecanismo de elevación de asiento en chapa estampada de acero de 3/6 mm mediante muelle a torsión en acero C72 templado. El mecanismo está protegido por una cobertura en polipropileno.
- 12) Elemento en nylon FDV de soporte tornillo asiento.
- 13) Pata de soporte en tubo ovalado de acero de 76 x 26 x 2 mm con base soldada en chapa estampada de 3 mm.
- 14) Faldón de lanterón en chapa en dos versiones según si el sobre de escritura es fijo o abatible.

DEKO



DEKO è un marchio di Segix srl
Via Grandi, 19 - 30036 Santa Maria di Sala (Ve) Tel. +39 041 5731353
Fax +39 041 5731587
www.deko.it - info@deko.it

