

**NITIDA**



**DEKO** 

L'Architetto Marzorati ha disegnato una poltrona altamente innovativa per ambienti teatrali e cinematografici destinata a rivoluzionare tutti gli schemi di sedute per lo spettacolo.

Nitida, trasparente grazie allo schienale in vetro, permette di avere un ambiente etereo che può variare di tonalità grazie a una serie di led colorati che illuminano lo schienale permettendo di cambiare a piacere il look della sala.

La poltrona inoltre è molto comoda ed accogliente grazie ad un ampio poggiatesta ed al poggiatesta rivestiti.

The Architect designs a revolutionary and innovative product of its kind. Intended to break the traditional patterns for theatre and cinema environments. Clear and limpid, its glass backrest, provides an ethereal ambience which will change its tone because of a group of coloured leds which light up the backrests, allowing you to change the look of the hall. The armchair is very comfortable and inviting thanks to the upholstered headrest and wide lumbar support.





Illuminazione schienale attraverso led colorati in unica o più tonalità.

Backrest lighting with led technology, 1 or more colours are available.

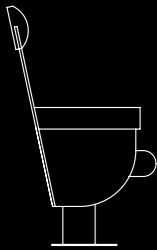


Cilindro e piastra di fissaggio a pavimento verniciato in colore nero in alternativa allo standard cromato.

Floor mounting plate and steel column in black colour coat instead of the chromed one (standard).

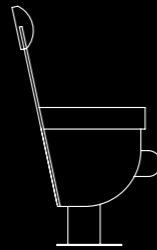


## NITIDA



**8301** Poltrona con sedile fisso, con schienale in vetro temperato e poggiatesta, con un bracciolo per posto centrale. Piede centrale cromato per fissaggio a pavimento. Interasse per poltrona mm 560.

Armchair with fixed seat, backrest in high and crash resistance glass and upholstered headrest, with one intermediate armrest: Floor mounting central foot in chromed finish. Distance Between axes 560 mm.



**8302** Come 8301 ma con 2 braccioli per poltrona singola o fine fila.

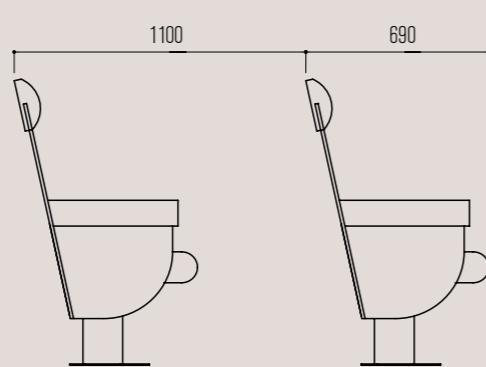
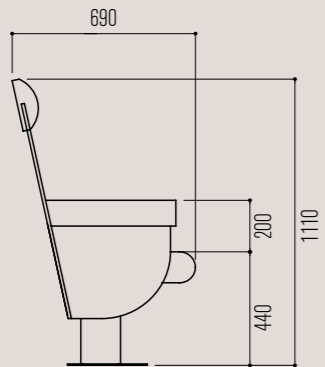
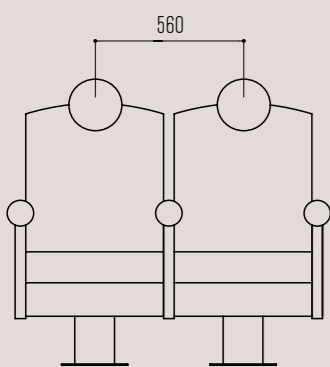
As per 8301 but with 2 armrests for single place or end row place.

**8303** Predisposizione per illuminazione schienale (esclusi led e impianto). Arrangement backrest lighting. (led and equipment are not included).

**8304** Serigrafia vetro con logo a scelta. Glass serigraphy for logo/Symbol.

**8305** Predisposizione poggiatesta per video LCD integrato (escluso video e impianto). Arrangement for LCD video (video and equipment are not included).

**8307** Luce per corridoio. Aisle light.



### SCHEDA TECNICA

**STRUTTURA:** Ponte metallico portante, fatto di un piatto in metallo FE37, di spessore 8 mm, tagliato al laser e piegato a freddo. Tale struttura è connessa con un telaio piatto di spessore 8 mm e tubi di dimensioni 30 x 15 mm e spessore 2 mm. L'insieme forma il fulcro della poltrona che viene fissato, tramite 4 viti M8, al piede centrale/cilindro di diametro 150 mm. Il piede centrale può essere cromato o verniciato a polveri, con o senza forature per la microclimatizzazione. Il cilindro è fissato a terra per mezzo di una flangia saldata al cilindro di diametro 250 mm.

Il fissaggio può essere effettuato, a seconda del tipo di pavimento, con quattro tasselli da cemento o quattro viti da legno a testa svasata.

La struttura portante permette alla poltrona di poter essere installata sia come poltrona singola, dotata di doppio bracciolo, che come normale poltrona in batteria con bracciolo in comune.

**BRACCIOLI:** Fiancata in legno di faggio di spessore 40 mm, fissata direttamente alla struttura portante. Su questo è posizionato il bracciolo imbottito tondo di diametro 100 mm. Il bracciolo tondo garantisce, anche in caso di bracciolo condiviso con la seduta accanto, il mantenimento di un adeguato comfort e di non interferenza degli spazi reciproci. Il sistema di fissaggio permette una rapida sostituzione in caso di manutenzione. La fiancata è rivestita con tessuti a scelta del cliente.

**SEDILE E SCHIENALE:** Il cassonetto di supporto sedile è fatto in multistrato di faggio di spessore 15 mm, opportunamente sagomato per armonizzare l'intera poltrona. Su questo è fissato il sedile in multistrati di faggio di spessore 15 mm e schiuma poliuretana sagomata ergonomicamente, indeformabile e di gran comfort, di densità 40 kg/mc; rivestimento con tessuti o pelle di prima qualità a scelta del cliente. Il sedile è sempre fisso in posizione di seduta.

Schienale in vetro temprato di spessore 12 mm, ancorato alla struttura portante tramite agganci specificamente realizzati per questo tipo di applicazione. Il vetro può essere trasparente o satinato. Quest'ultimo è particolarmente indicato nel caso in cui si voglia realizzare particolari effetti di luce e messa in evidenza di loghi o scritte tramite led posti alla base dello schienale.

Nella parte inferiore dello schienale è posto un supporto lombare imbottito con schiuma sagomata di densità 40 kg/m<sup>3</sup>, così da garantirne il massimo comfort ed ergonomia.

La poltrona è fornita di un poggiatesta rotondo in multistrato di faggio e imbottito con schiuma poliuretana di densità 40 kg/m<sup>3</sup>. Sul retro è possibile inserire uno schermo lcd per la traduzione simultanea e varie applicazioni per conferenze. Sia il supporto lombare che il poggiatesta sono rivestiti in tessuti o pelle come il sedile.

**DIMENSIONI:** Interasse standard 560 mm. Altezza totale 1110 mm. Profondità massima 690 mm. Altezza sedile 440 mm. Interfila minimo consigliato 1100 mm.

#### CERTIFICAZIONI:

Test di potenza sonora e perdita di carico del cilindro di condizionamento. Ignifugazione: contattare il nostro ufficio commerciale per i certificati.

#### ACCESSORI A RICHIESTA

- Predisposizione illuminazione schienale tramite led
- Serigrafie nello schienale con nomi o logo a scelta
- Poggiatesta con predisposizione per video LCD
- Luci di cortesia per corridoio
- Numerazione posto
- Numerazione fila
- Le poltrone possono essere installate sia singolarmente che in batteria anche in curva e su pavimenti inclinati.

#### TECHNICAL FEATURES

**MAIN STRUCTURE:** Bridge support made from an iron plate FE37, 8 mm thick, cut with laser technology and cold folded. This structure is connected to a plane frame 8 mm thick, and pipes 30 x 15 mm, 2 mm thick. All together become the armchair's center. This structure is fixed to the central cylinder/foot with 4 screws M8. The cylinder can be also in punched steel for air conditioning. The floor mounting foot is a stamped steel plate Ø 250 mm welded to the cylinder Ø 150 mm.

The central foot can be finished either in chromed plated or epoxy powder black coat. The floor mounting hardware depends on the floor's composition.

The main structure allows the armchair to be mounted either as a single armchair with 2 armrests or in battery intermediate ones.

**ARMRESTS:** Side support in cross laminated beechwood thick 40 mm, to be pad and upholstered. Directly fixed to the main structure. The upper arm is a cylinder F/R Polyurethane foam Ø 100mm. The assembling system allows a very easy maintenance and replacement. Upholstery in quality bovine texture Leather or F/R fabric.

**SEAT:** The box structure is in cross laminated beech wood thick 15 mm, the seat inner structure is fixed to this box and made from cross laminated beechwood thick 15 mm. Padding in F/R polyurethane foam, density 40 Kg/m<sup>3</sup>. Upholstery in quality bovine texture Leather or F/R fabric. The seat is fixed.

**BACKREST:** In high resistance and crash resistance glass, thick 12 mm, with the possibility to be customised. The backrest is mounted to the main structure by using special hinges specially conceived for this purpose. The glass can be clear or satin and can be customised with a logo or a symbol which can be exalted with led lighting application.

The armchair is submitted with a padded lumbar support to grant the maximum comfort, and a round headrest which inner structure is made from a cross laminated beechwood and padding in F/R polyurethane foam, density 40 Kg/m<sup>3</sup>. Upholstery in quality bovine texture Leather or F/R fabric.

#### ACCESSORIES ON REQUEST

- Arrangement for backrest lighting with led
- Glass serigraphy for logo/Symbol.
- Headrest arranged for LCD video (VIDEO AND EQUIPMENT ARE NOT INCLUDED)
- Aisle light
- Seat number
- Row number
- Floor mounted feet for sloped floors. Arrangement for curved rows.

**STANDARD MEASURES:** Distance between axes 560 mm, and 620 mm. Total height 1110 mm. Total depth 690 mm, seat height 440 mm. Distance between rows 1100mm.

#### CERTIFICATES:

Sound power test and load lost for the vented pedestal air conditioning. For F/R certificates please contact our commercial team.